

## Modulare Großküchengeräteserie 700XP Freestanding Gas Boiling Pan 60lt indirect heat

**Technisches Datenblatt**

ARTIKEL # \_\_\_\_\_

MODELL # \_\_\_\_\_

NAME # \_\_\_\_\_

SIS # \_\_\_\_\_

AIA # \_\_\_\_\_


**371269 (E7BSGHINF0)**

 Gas-Kochkessel, 60 l,  
 indirekte Beheizung,  
 Druckschalter

### Hauptmerkmale

- Kettle is suitable to cook, sauté or poach all kinds of produce.
- Produce is uniformly heated in the base and side walls of the kettle by an indirect heating system that uses integrally generated saturated steam at a temperature of 110° C in the jacket.
- Pressed cooking vessel and lid in 316 AISI Stainless steel.
- Robust burners in stainless steel with flame failure device, protected pilot light and optimized combustion.
- External valve allows to manually evacuate excess air accumulated in the jacket during heating phase.
- Appliance is IPX4 water resistance certified.
- Solenoid valve to refill with hot and cold water.
- Safety valve avoids overpressure of the steam in the jacket.
- No overshooting of cooking temperatures, fast reaction.
- Large capacity drain tap enables precise portioning of the discharged food, especially small quantities.
- Firmly fitting cover to reduce cooking time and save energy costs.
- Ergonomic: unique ratio vessel diameter and height; depth facilitates stirring and gentle food handling.
- Discharge tube and tap are very easy to clean from outside.
- Smooth large surfaces, easy access for cleaning.
- Pressure switch control monitors energy and water consumption.
- Exterior panels in Stainless Steel with Scotch Brite finish.
- One piece pressed 1.5 mm work top in Stainless steel.
- Model has right-angled side edges to allow flush fitting joints between units, eliminating gaps and possible dirt traps.
- Unit delivered with four 50 mm legs in stainless steel as standard (all round Stainless steel kick plates as option).

### Konstruktion

- Einteilige tiefgezogene 1,5 mm dicke Deckplatte aus Edelstahl.
- Robuste Edelstahlbrenner mit Flammenwächter, geschützter Zündflamme und optimierter Verbrennung.
- IPx4-Wasserschutz.
- Die Tanks sind aus zwei Teilen geschweißt: Der Seitenmantel besteht aus AISI 304, der Boden aus AISI 316L und die Deckel aus AISI 304.

### Nachhaltigkeit



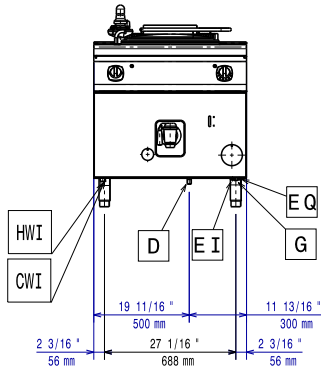
- Geschlossenes Heizsystem - keine Energieverschwendung
- Festsitzender Deckel reduziert die Kochzeit und spart Energiekosten.
- Druckschalterregelung überwacht den Verbrauch von Energie und Wasser.

Genehmigung: \_\_\_\_\_

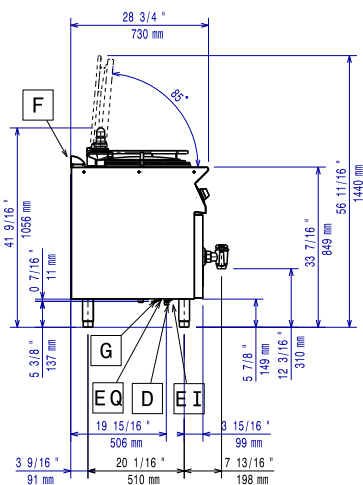
**Optionales Zubehör**

• Verbindungs-/Dichtungsmittel	PNC 206086	<input type="checkbox"/>	• Wagen mit Hubvorrichtung und abnehmbarem GN2/1 200mm Behälter	PNC 922403	<input type="checkbox"/>
• Rückstromverhinderer, 150 mm Ø	PNC 206132	<input type="checkbox"/>	• Druckregler für Gasgeräte	PNC 927225	<input type="checkbox"/>
• Adapterring für Abgaskondensator, 150 mm Ø	PNC 206133	<input type="checkbox"/>			
• Satz mit 4 Rollen, 2 schwenkbar mit Bremse	PNC 206135	<input type="checkbox"/>			
• 1 Satz geflanschte Füße	PNC 206136	<input type="checkbox"/>			
• Front-Sockelblende, 400 mm	PNC 206147	<input type="checkbox"/>			
• Front-Sockelblende, 800 mm	PNC 206148	<input type="checkbox"/>			
• Front-Sockelblende, 1000 mm	PNC 206150	<input type="checkbox"/>			
• Front-Sockelblende, 1200 mm	PNC 206151	<input type="checkbox"/>			
• Front-Sockelblende, 1600 mm	PNC 206152	<input type="checkbox"/>			
• Front-Fußblende, 800 mm (nicht für Kühl-/Tiefkühl-Unterschrank)	PNC 206176	<input type="checkbox"/>			
• Front-Fußblende, 1000 mm (nicht für Kühl-/Tiefkühl-Unterschrank)	PNC 206177	<input type="checkbox"/>			
• Front-Fußblende, 1200 mm (nicht für Kühl-/Tiefkühl-Unterschrank)	PNC 206178	<input type="checkbox"/>			
• Front-Fußblende, 1600 mm (nicht für Kühl-/Tiefkühl-Unterschrank)	PNC 206179	<input type="checkbox"/>			
• 4 Füße für Sockelaufstellung (nicht für Serie 900 Stand-Grillgerät)	PNC 206210	<input type="checkbox"/>			
• Abgaskondensator für Vollmodul, 150 mm Ø	PNC 206246	<input type="checkbox"/>			
• 1 Paar seitliche Fußblenden	PNC 206249	<input type="checkbox"/>			
• 1 Paar seitliche Sockelblenden	PNC 206265	<input type="checkbox"/>			
• Rückseitiger Abgaskamin, 800 mm	PNC 206304	<input type="checkbox"/>			
• Seitlicher Handlauf rechts/links Marine für XP700	PNC 206307	<input type="checkbox"/>			
• RÜCKS. HANDLAUF 800 MM - MARINE	PNC 206308	<input type="checkbox"/>			
• Unterkonstruktion für Fußmontage oder fahrbar 400 mm (XP700-900)	PNC 206366	<input type="checkbox"/>			
• Unterkonstruktion für Fußmontage oder fahrbar 800 mm (XP700-900)	PNC 206367	<input type="checkbox"/>			
• Unterkonstruktion für Fußmontage oder fahrbar 1200 mm (XP700-900)	PNC 206368	<input type="checkbox"/>			
• Unterkonstruktion für Fußmontage oder fahrbar 1600 mm (XP700-900)	PNC 206369	<input type="checkbox"/>			
• Unterkonstruktion für Fußmontage oder fahrbar 2000 mm (XP700-900)	PNC 206370	<input type="checkbox"/>			
• Rückwandverkleidung - 800 mm (XP700-900)	PNC 206374	<input type="checkbox"/>			
• Rückwandverkleidung - 1000 mm (XP700-900)	PNC 206375	<input type="checkbox"/>			
• Rückwandverkleidung - 1200 mm (XP700-900)	PNC 206376	<input type="checkbox"/>			
• 2 Seitenblenden für freistehende Geräte	PNC 216000	<input type="checkbox"/>			
• Front-Handlauf, 600 mm	PNC 216047	<input type="checkbox"/>			
• Front-Handlauf, 1200 mm	PNC 216049	<input type="checkbox"/>			
• Breiter Handlauf, Portionierbord, 800 mm	PNC 216186	<input type="checkbox"/>			
• 1-teiliger Nudleinsatz für 60-Liter-Kochkessel	PNC 921626	<input type="checkbox"/>			

Front

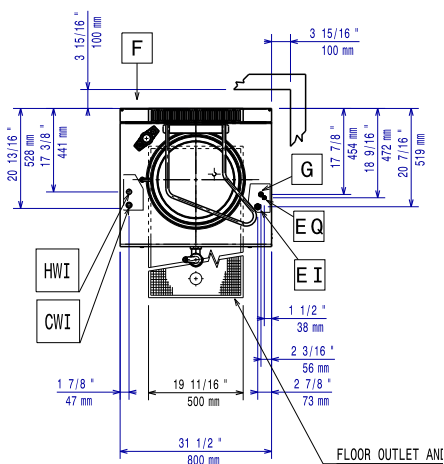


Seite



- CWI = Kaltwasserzulauf      HWI = Warmwasserzulauf  
 D = Ablauf  
 EI = Elektroanschluss  
 G = Gasanschluss

oben



### Elektrisch

**Netzspannung:** 230 V/1N ph/50 Hz  
**Gesamt-Watt** 0.1 kW

### Gas

**Gasleistung:** 14 kW  
**Standardgasart:** Erdgas  
**Gasart, Option:** Flüssiggas  
**Gaszufuhr:** 1/2"

### Schlüsselinformation

No clearance needed on rear sides of unit if wall is of non combustible type. If wall is combustible, minimum 50 mm wall clearance should be maintained.

**Tiegel-Nutzinhalt:** 60 lt  
**Durchmesser runder Kochkessel:** 420 mm  
**Nettogewicht:** 100 kg  
**Versandgewicht:** 100 kg  
**Versandhöhe:** 1140 mm  
**Versandlänge:** 820 mm  
**Versandtiefe:** 860 mm  
**Versandvolumen:** 0.8 m<sup>3</sup>  
**Zertifizierungsgruppe** N7PG